

Fabricadores de hielo
Fabricador de hielo en cubitos (22gr),
112kg/24h, bandeja 60kg, enfriado por
aire

ARTÍCULO # _____

MODELO # _____

NOMBRE # _____

SIS # _____

AIA # _____



730305 (ICB112160SNP)

Fabricador de hielo en cubitos (22 g), 112 kg/24 h, autónomo, cabina de 60 kg incluida, enfriado por aire

Descripción

Artículo No. _____

Fabricador de hielo en cubitos enfriado por aire, autónomo con cabina de 60 kg. Cubitos en forma de cono. Dimensiones compactas y patas de altura regulable. Exterior de acero inoxidable AISI 304, apto para uso alimentario, contenedor interior de hielo de ABS y evaporador de cobre que garantizan un contacto seguro con el hielo. Robusto sistema de apertura de la puerta en acero inoxidable AISI 204. Funcionamiento totalmente automático y fácil limpieza gracias al sistema de limpieza automática. El método de fabricación de hielo garantiza una producción continua y fiable, cubitos cristalinos e higiénicamente puros. Cabina con ángulo interno para facilitar la limpieza y aislamiento total. Incluye tubo flexible de entrada de agua, manguera de desagüe y pala. Gas refrigerante de hidrocarburo R290 para minimizar el impacto medioambiental.

Características técnicas

- Fácil limpieza garantizada por un sistema automático: el interruptor de limpieza activa la circulación y el aclarado del agua; al final del ciclo basta con volver a encenderlo para que empiece a producir hielo.
- El método de fabricación de hielo garantiza una producción continua y fiable.
- El método de producción de hielo (por estratificación en spray) garantiza cubitos compactos, cristalinos, higiénicamente puros y de larga duración.
- El consumo de agua y la productividad calculada con 15 ° C de temperatura del agua y 21 ° C de temperatura ambiente.
- Fabricadores de hielo de dimensiones compactas adecuados para cualquier lugar, especialmente para aquellos donde el espacio es fundamental.
- Forma de cono de cubito de hielo.
- Funcionamiento completamente automático.
- Las esquinas interiores redondeadas del cubo facilitan su limpieza.
- Estructura interna en ABS.
- Adecuado para desagüe por gravedad.
- Cabina incluida.
- En cumplimiento con los requisitos de seguridad de la CE.
- El innovador sistema de pulverización anticál con boquillas flexibles evita los depósitos de cal mediante pequeñas vibraciones.

Construcción

- Fiabilidad garantizada por la calidad de los materiales de construcción utilizados (frontal, parte superior y laterales de acero inoxidable 304 AISI) y la sofisticada tecnología de productos y procesos.
- Los rociadores se pueden quitar fácilmente, permitiendo el correcto flujo del agua y así prevenir la formación de cal.
- Exterior en acero inoxidable AISI 304.
- El evaporador de aluminio garantiza un contacto seguro con el hielo.
- Robusto sistema de apertura de puertas fabricado en acero inoxidable AISI 304.
- Contenedores internos de hielo en ABS.
- Brazos rociadores de plástico higiénico desmontables sin necesidad de herramientas.
- Se suministra con mangueras flexibles de suministro de agua, desagüe y pala.
- Fácil acceso a los componentes principales para su mantenimiento.
- Interruptor basculante ON-OFF.
- Patas ajustables de 105-155 mm.
- Enchufe de serie (tipo schuko)

Sostenibilidad

- Gas refrigerante de hidrocarburo R290 para minimizar el impacto medioambiental (GWP=3) - sin CFC ni HCFC.

Aprobación: _____



Electrolux
PROFESSIONAL

Fabricadores de hielo
Fabricador de hielo en cubitos (22gr),
112kg/24h, bandeja 60kg, enfriado por aire

- Consumo de energía reducido gracias al contenedor de hielo completamente aislado.

accesorios opcionales

- Kit bomba de desagüe PNC 880690



Fabricadores de hielo
Fabricador de hielo en cubitos (22gr), 112kg/24h, bandeja 60kg,
enfriado por aire
La Empresa se reserva el derecho de modificar especificaciones sin previo aviso

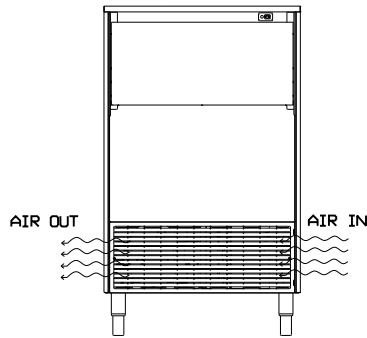
2024.07.08



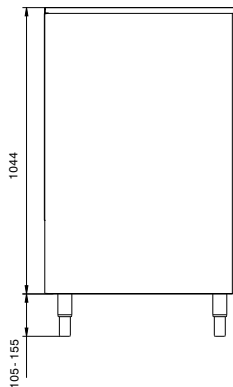
Electrolux
PROFESSIONAL

Fabricadores de hielo
Fabricador de hielo en cubitos (22gr),
112kg/24h, bandeja 60kg, enfriado por aire

Alzado

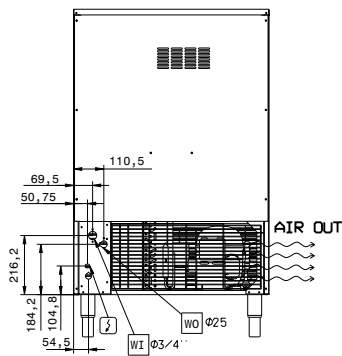


Lateral

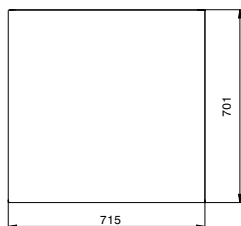


- CW11 = Entrada de agua fría 1 (limpieza)
- D = Desagüe
- E1 = Conexión eléctrica (energía)

lado posterior



Planta



Eléctrico

Suministro de voltaje

730305 (ICB112160SNP) 220-240 V/1N ph/50 Hz

Potencia eléctrica max.:

0.815 kW

Capacidad

Capacidad del recipiente:

60 kg

Info

Dimensiones externas, ancho 715 mm

Dimensiones externas, fondo 700 mm

Dimensiones externas, alto 1149 mm

Peso neto 81 kg

Salida 112 kg/día

Tipo de cubo Cubitos de hielo 22 g

Sostenibilidad

Tipo de refrigerante: R290

Peso del refrigerante 140 g

Consumo de agua 14.1 lt/hr



Fabricadores de hielo
Fabricador de hielo en cubitos (22gr), 112kg/24h, bandeja 60kg,
enfriado por aire
La Empresa se reserva el derecho de modificar especificaciones sin previo aviso